



■ 高画質

新開発の熱制御IC(DPPS1)と最新ヘッドにより高速プリント時にも高精細な画像を実現。尾引き制御やなだらかな階調表現を可能にしました。



■ 高速プリント

■ Lサイズ: **8秒** / 枚 ■ プリンタ4台接続時: **2秒** / 枚

■ 薄型ボディ&フロントローディング

DS40、DS80ともに同じサイズで、高さは従来機種¹の1/2のコンパクトさです。
DS40とDS80を多段積みすれば省スペースでマルチフォーマットプリントを実現します。

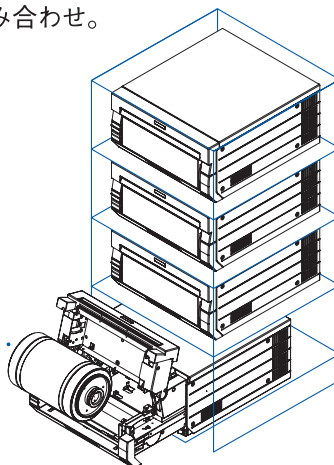
高画質

DS40とDS80を使ったシステム例。まさしく自由自在な組み合わせ。

▶超高速プリント

フラットな外形は多段積みが可能。
コンパクトなシステムで高スループットを実現します。

使いやすいフロントオープン機構
メディア交換等メンテナンスが容易です



▶マルチフォーマット

DS40、DS80を組み合わせることで
様々なプリントサイズ出力に対応。
同型寸法のプリンタ2種類を準備することで
お店の自由度を広げました。

仕様

型式	DS40		DS80		
プリント方式	昇華型熱転写方式		昇華型熱転写方式		
プリントモード	高速モード	高画質モード	高速モード	高画質モード	
解像度	300×300dpi		300×300dpi	300×600dpi	
プリントサイズ	L	89×127mm	8 * 4	203×102mm	
	PC	101×152mm	8 * 5	203×127mm	
	2L	127×178mm	8 * 6	203×152mm	
	A5	152×203mm	8 * 8	203×203mm	
	A5ワイド	152×229mm	8 * 10	203×254mm	
			8 * 12	203×305mm	
プリント枚数	L	400枚		(203×297mmプリントも可)	
	PC	400枚	8 * 12	110枚	
	2L	230枚			
	A5ワイド	180枚			
プリント速度	L	約 8 秒 / 枚	約 10 秒 / 枚	8 * 12	約35秒 / 枚
	PC	約 8 秒 / 枚	約 11 秒 / 枚		
	PC 2面割付 ※1	約 7.4 秒 / 枚	約 10 秒 / 枚		
	2L	約 12 秒 / 枚	約 17 秒 / 枚		
	A5	約 13 秒 / 枚	約 19 秒 / 枚		
	A5ワイド	約 16 秒 / 枚	約 22 秒 / 枚		
リボン形態	YMC+オーバーコート		YMC+オーバーコート		
インターフェース	USB 2.0 (最大480Mbps)		USB 2.0 (最大480Mbps)		
バッファサイズ	2画面分 ※2		2画面分		
ドライバ対応	Windows2000/XP/Vista(32/64bit)/7(32/64bit)/8(32/64bit)		Windows2000/XP/Vista(32/64bit)/7(32/64bit)/8(32/64bit)		
外形寸法	322W×366D×170H		322W×366D×170H		
重量(付属品、消耗品を除く)	約14Kg		約14Kg		
電源	AC100V~240V 50/60 Hz		AC100V~240V 50/60 Hz		
消費電力(プリント時)	100V 3.96A 240V 1.69A		100V 3.96A 240V 1.69A		
付属品	電源コード 用紙トレイ(L and PC)		電源コード		
オプション	用紙スペーサ(PC、A5、A5W)				

※1 A5ワイドメディアを使用しPCの2枚印刷を行った場合

※2 DS40の高画質モードにおけるA5、A5ワイド及びポストカード2面割付付けサイズでは1画面分になります。

株式会社DNPフोटイメージングジャパン

本社 〒164-0013 東京都中野区弥生町3-35-13

(総合受付ナビダイヤル)

(本社営業) 【第1営業部】

【第2営業部】

【第3営業部】

【営業開発ソリューション部】

大阪営業部 〒550-8508 大阪市西区南堀江1-17-28 なんばSSビル5F

札幌オフィス 〒065-0007 札幌市東区北7条東11-1-1 (株)DNP北海道内4F

東北オフィス 〒983-0036 仙台市宮城野区若竹3-5-1

名古屋オフィス 〒463-8550 名古屋市中区山崎3-201

中国オフィス 〒732-0825 広島市南区金屋町2-14 アフロディテ8F

九州オフィス 〒812-0023 福岡市博多区奈良屋町2-1 博多蔵本太田ビル6F

(フリーダイヤル) TEL:0120-37-2010 FAX:03-3299-1201

TEL:03-6702-0780 FAX:03-3299-1203

TEL:03-6702-0785 FAX:03-3299-1203

TEL:03-6702-0792 FAX:03-3299-1205

TEL:03-6702-0780 FAX:03-3299-1203

TEL:06-6110-4270 FAX:06-6110-4249

TEL:011-750-2530 FAX:011-750-2540

TEL:022-232-2771 FAX:022-232-2773

TEL:052-758-6410 FAX:052-758-6420

TEL:082-568-9050 FAX:082-568-9051

TEL:092-291-5331 FAX:092-291-5332

お問い合わせ

URL: <http://www.dnpphoto.jp/>

いかなる形式でも、本カタログの一部または全部の複製および無断転載をお断りします。内容は2014年10月現在のものです。お断りなしに変更することがあります。

Windows®、Windows Vista®は、米国 Microsoft Corporation の、米国およびその他の国における登録商標または商標です。その他、記載されている商品名、社名などは各社の登録商標または商標です。DNPは日本印刷株式会社の登録商標です。